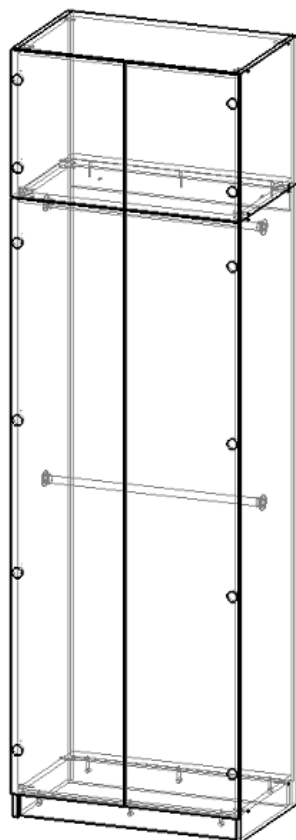


Шафа Плюс антресоль 12 складається з:

Шафа Плюс антресоль 10 - 1 шт.

Стелаж Плюс антресоль - 1 шт.

## Шафа Плюс антресоль 10



Фурнітура до шафи:

Конфірмат



11 шт.

Штифт мініфікса



6 шт.

Ексцентрик мініфікса



6 шт.

Саморіз



70 шт.

Цвях



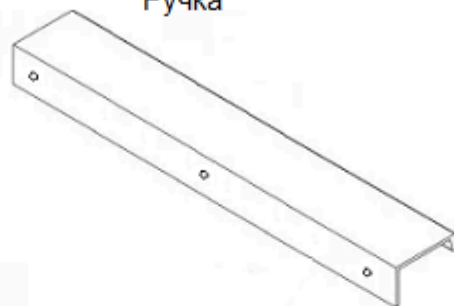
80 шт.

Гвинт із дюбелем



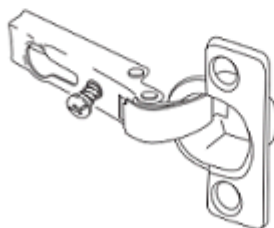
2 шт.

Ручка



1 шт.

Петля накладна



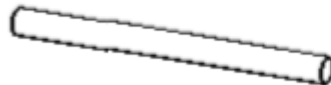
8 шт.

Флянець



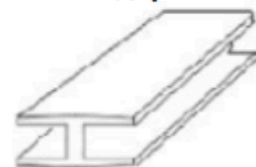
4 шт.

Труба



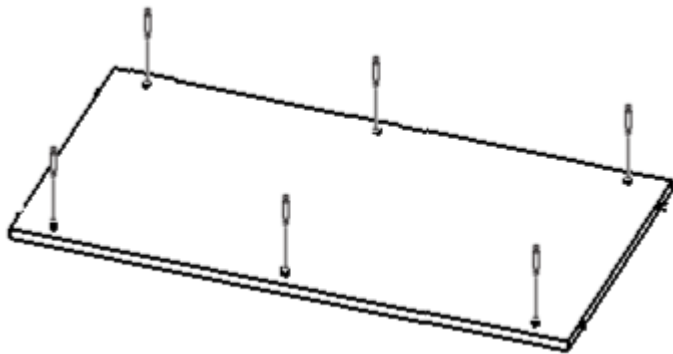
2 шт.

Профіль з'єднуючий

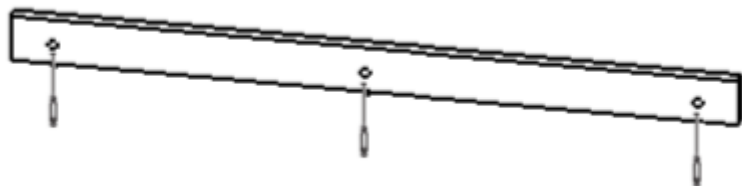


1 шт.

1. У вказані отвори деталі 20.57.03 вкрути штифти мініфіксів



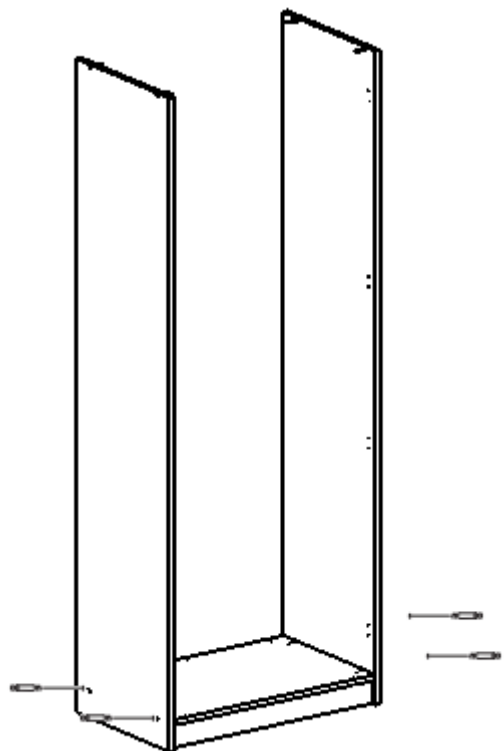
2. У вказані отвори деталей 20.57.04 - 2 шт. встав ексцентрики мініфіксів



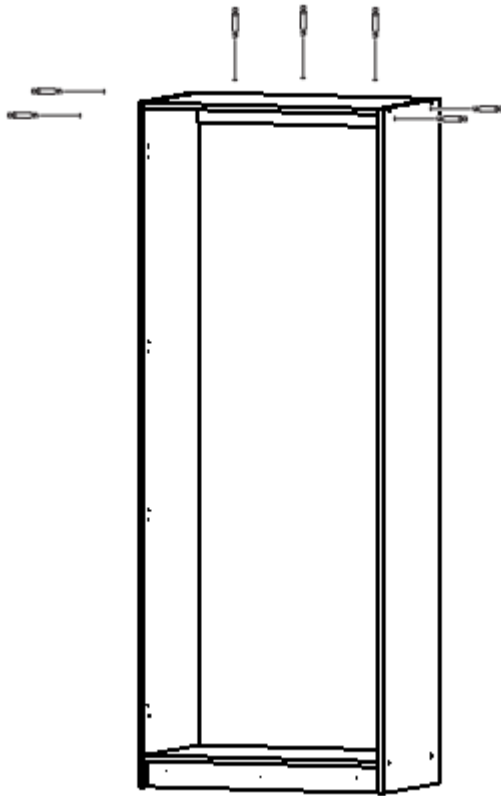
3. З'єднай деталі 20.57.03 і 20.57.04 - 2 шт. проверни ексцентрики мініфіксів



4. За допомогою конфірматів встанови деталі 20.57.06 і 20.57.08



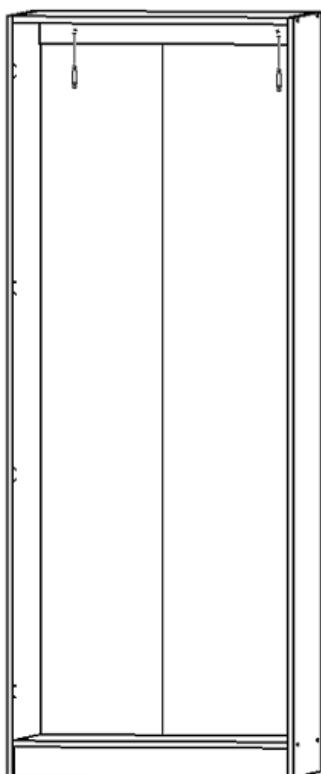
5. За допомогою конфірматів встанови деталі 20.57.02 і 20.57.07



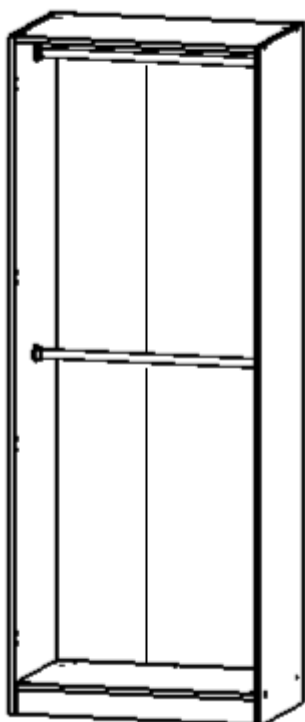
6. Встанови задню стінку шафи, зафіксуєй цвяхами. Між деталями встанови з'єднувач ДВП



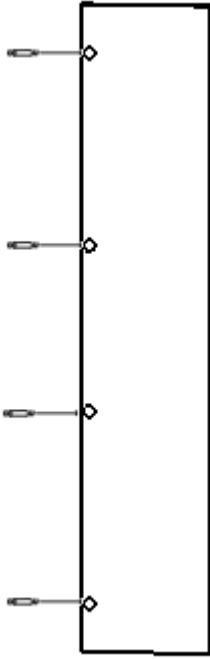
7. Прикріпи шафу до стіни за допомогою гвинтів з дюбелем



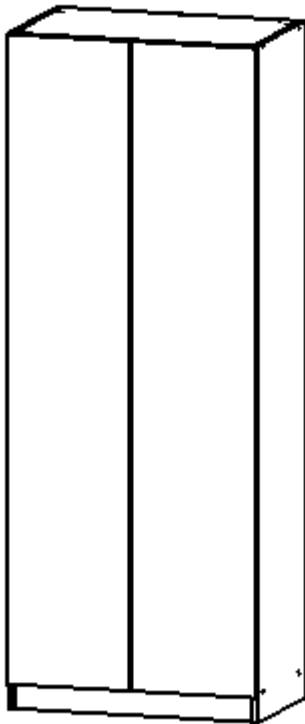
8. Встанови штанги для одягу за допомогою саморізів



9. У вказані отвори деталей 20.57.05 - 2 шт. встав петлі накладні, зафіксуй саморізами



10. До боковин корпусу шафи прикрути за допомогою саморізів планки петель. З'єднай двері з корпусом



11. За допомогою саморізів прикрути ручки до дверей

## Фурнітура до антресолі:

Конфірмат



8 шт.

Саморіз 30



4 шт.

Саморіз 16



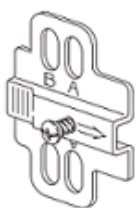
30 шт.

Цвях



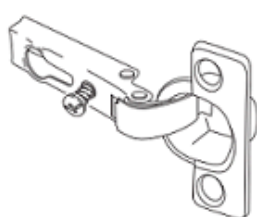
40 шт.

Планка для петлі



4 шт.

Петля накладна



4 шт.

Планка виштовхувача



2 шт.

Кріплення виштовхувача



2 шт.

Виштовхувач



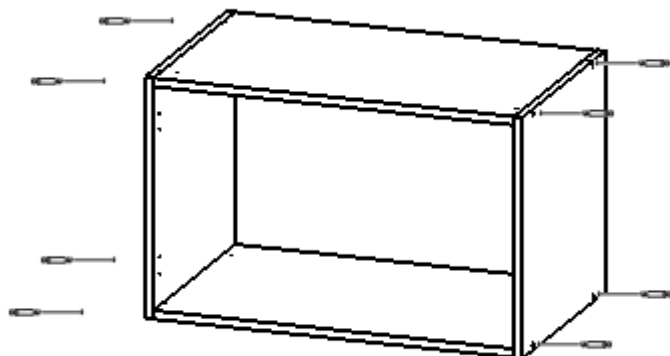
2 шт.

Заглушка виштовхувача

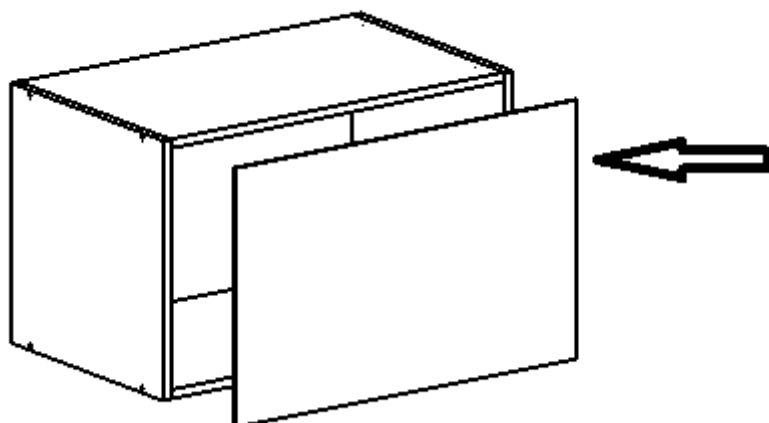


2 шт.

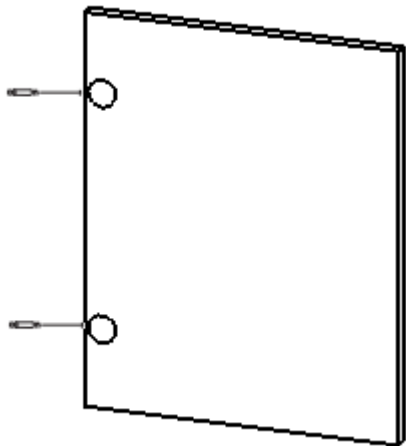
1. За допомогою конфірматів з'єднай деталі 20.43.02 - 2 шт., 20.43.03 - 2 шт.



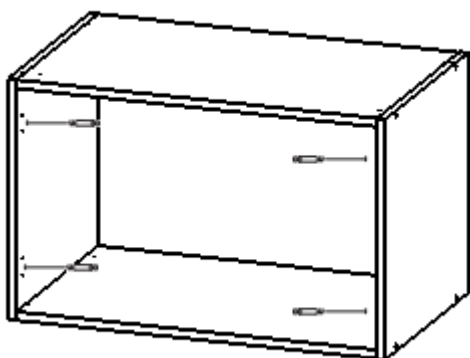
2. Встанови задню стінку 20.43.01, зафіксуй цвяхами



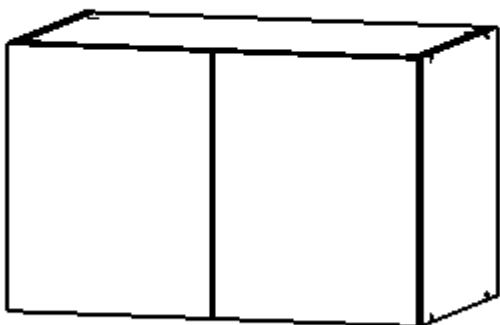
3. У вказані отвори деталей 20.43.04 - 2 шт. встав петлі накладні, зафіксуй саморізами



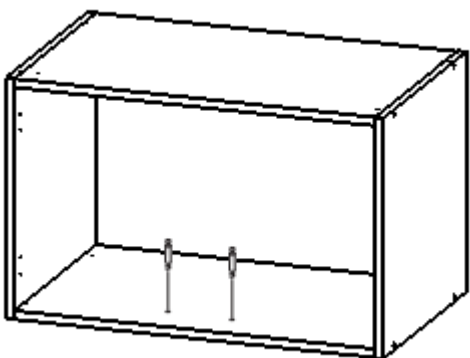
4. До боковин корпусу антресолі прикрути за допомогою саморізів планки петель

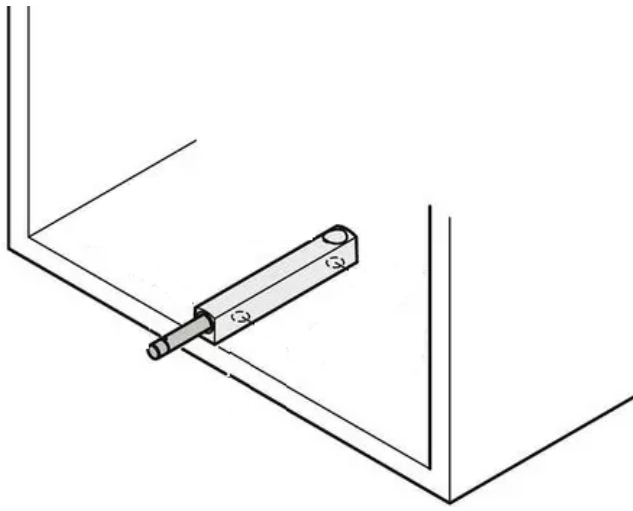


5. З'єднай двері з корпусом



6. За допомогою саморізів прикріпи кріплення виштовхувача, встав в нього виштовхувач і закрив заглушкою

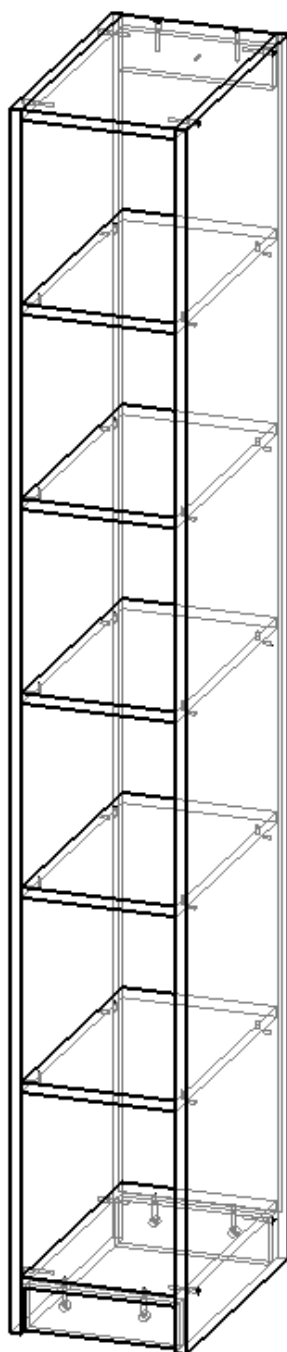




7. Постав антресоль на шафу і за допомогою саморізів 30 прикріпи її до шафи



# Стелаж Плюс антресоль



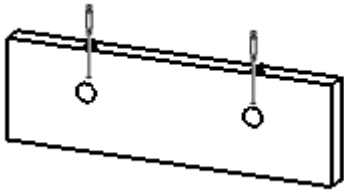
## Фурнітура:



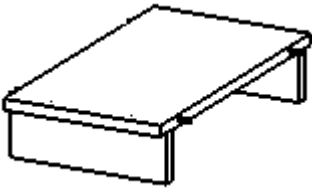
1. У вказані отвори деталі 20.59.04 вкрути штифти мініфіксів



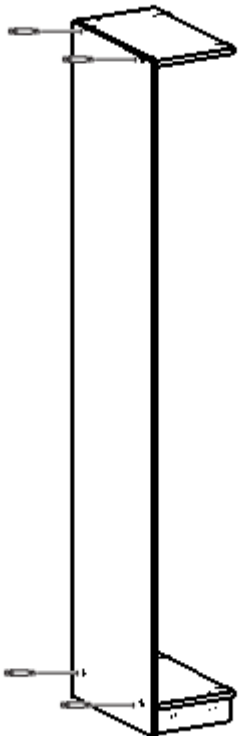
2. У вказані отвори деталей 20.59.07 - 2 шт. встав ексцентрики мініфіксів



3. З'єднай деталі 20.59.04 і 20.59.07 - 2 шт., закрути ексцентрики мініфіксів



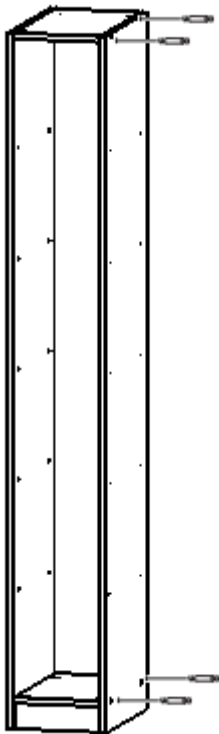
4. За допомогою конфірматів приєднай деталі 20.59.06, 20.59.03



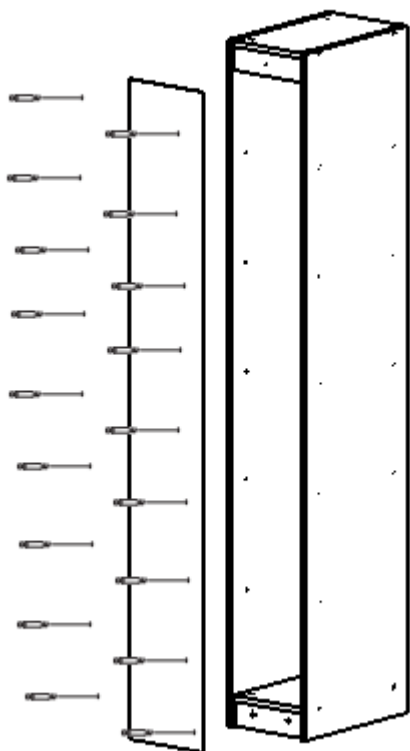
5. За допомогою конфірматів приєднай деталь 20.59.08



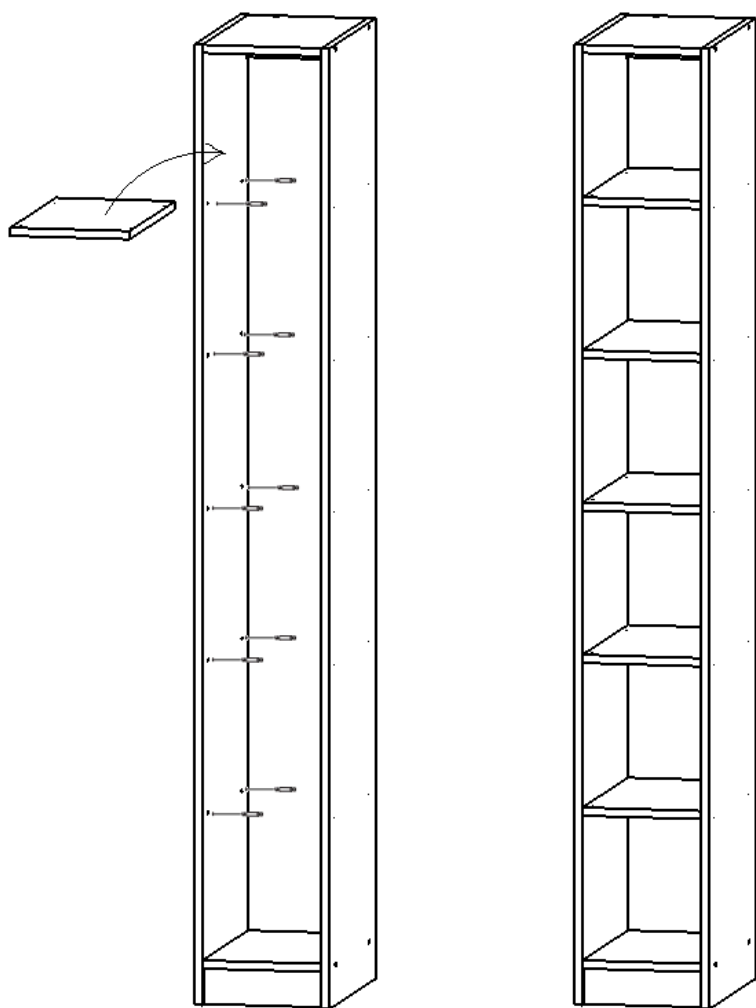
6. За допомогою конфірматів приєднай деталь 20.59.05



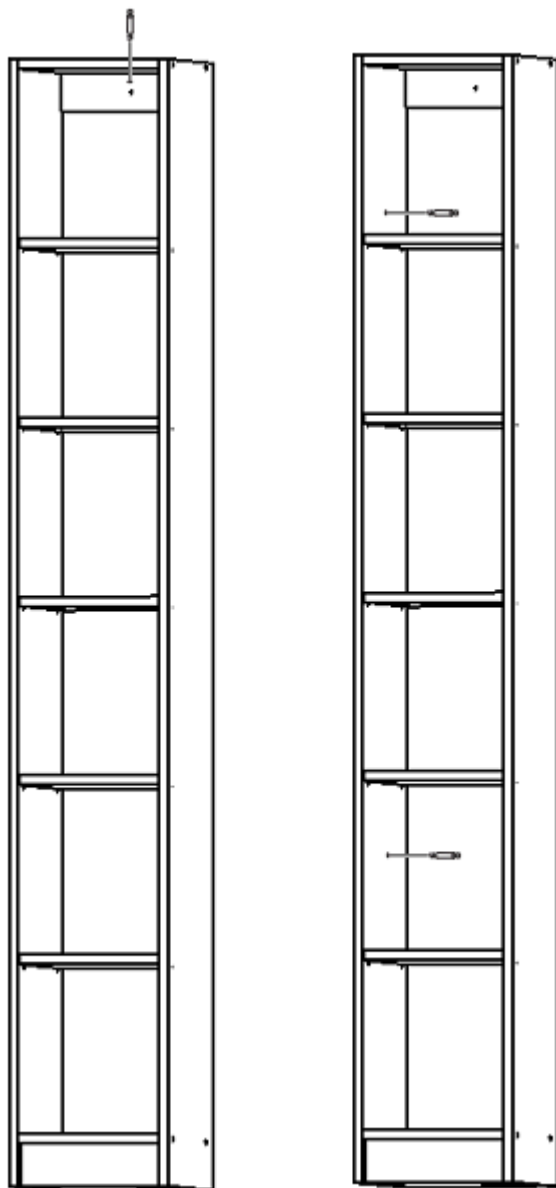
7. Встав у чверть (виїмку) задню стінку і прикріпи її цвяхами по периметру корпусу



8. Встав полицетримачі в отвори бічних стінок шафи, встанови на них деталі 20.59.02 - 5 шт.



9. Прикріпи стелаж до стіни за допомогою гвинта з дюбелем або саморізами до шафи, якщо стоїть поруч



**Фурнітура для антресолі:**

Конфірмат



8 шт.

Саморіз



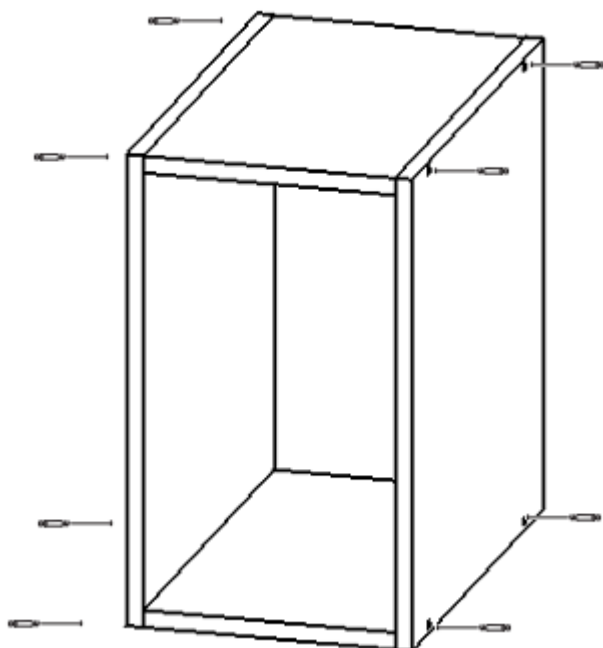
2 шт.

Цвях

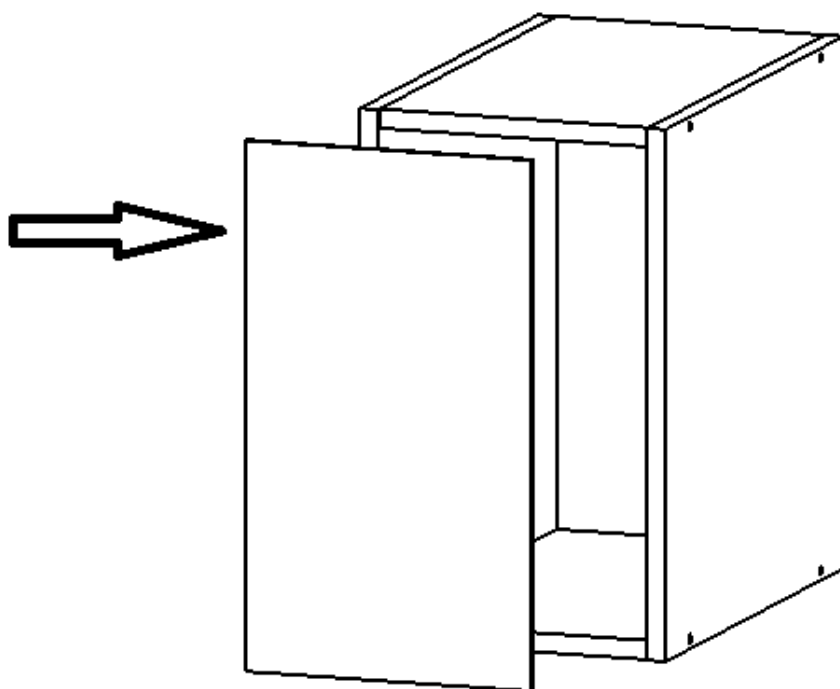


20 шт.

1. За допомогою конфірматів з'єднай деталі 20.60.02 - 2 шт. і 20.60.03 - 2 шт.



2. Встанови задню стінку 20.60.01, зафіксуєй цвяхами



3. Постав антресоль на стелаж і за допомогою саморізів прикріпи її до стелажу

